



# VIO-Verbinder, schwere, gegossene Serie feuerverzinkt



**V17 (134) Bodenhülse**

Typ-Größe mm	EUR	kg
V17-34	1,34	
V17-42	2,66	
V17-48	2,57	

**V26 (158) 5-Wege-Zentralkreuz**

Typ-Größe mm	EUR	kg
V26-27	0,55	
V26-34	0,75	
V26-42	1,35	
V26-48	1,50	
V26-60	2,10	

**V18 (128) 3-Wege-Kopf-Eck**

Oben geschlossen. Gut für obere Eckabschlüsse an Brüstungen u. Paddocks!



V18-27	0,45
V18-34	0,50
V18-42	1,05
V18-48	1,07
V18-60	1,65




**V28 (161) 90° Traversen-T-Stück**

V28-27	0,25
V28-34	0,40
V28-42	0,60
V28-48	0,85
V28-60	1,25
V28-34/27	0,28
V28-42/34	0,42
V28-48/34	0,44
V28-48/42	0,53
V28-60/48	0,78



Reduzierte Varianten

**V20 (116) 3-Wege-Eckstück DG**



Gut für mittlere Eckanschlüsse an Brüstungen u. Paddocks!

V20-27	0,30
V20-34	0,41
V20-42	0,76
V20-48	0,91
V20-60	1,51

**V30 (165) Kombi-Doppel-T-Stück**

V30-27	0,40
V30-34	0,45
V30-42	0,75
V30-48	0,90
V30-60	1,40

**V21 (148) Kreuzgelenk**

Besteht aus 2 gleichen Hälften! Bei Nutzung als Gelenk also paarweise disponieren! Preisangabe hier =Paar!

V21-27	0,50
V21-34	0,65
V21-42	1,15
V21-48	1,30
V21-60	1,90

ab 67° bzw. ab 90° bis 180°  
Bei geforderten Winkeln unter 90° bitte Größenbezogen anfragen!




**V32 (135) offene T-Klemme**

Siehe auch klappbares T-Stück auf Seite 19 (Sonderteile)!



V32-27	0,31
V32-34	0,40
V32-42	0,60
V32-48	0,68
V32-60	1,02




**V22 (119) Kreuzstück DG**



V22-27	0,30
V22-34	0,35
V22-42	0,38
V22-48	0,75
V22-60	1,63

Reduzierte Variante V22-42/48 0,75

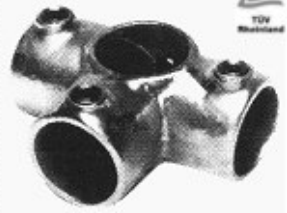

**V34 (143) Handlaufkonsole**

V34-27	0,35
V34-34	0,40
V34-42	0,50
V34-48	0,55

**V24 (176) 5-Wege-T-Stück**



V24-27	0,38
V24-34	0,53
V24-42	0,98
V24-60	2,23

**V36 (173M) Gelenkhülse**

V36-27	0,21
V36-34	0,26
V36-42	0,34
V36-48	0,39
V36-60	0,51

Für eine Achslinienpassung bei geneigten Konstruktionen (Geländern) und nicht rechtwinkligen Anknüpfungen siehe Typ V41 (Seite 14).

**Rohr-Größenbezeichnungen:**