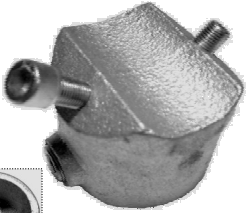


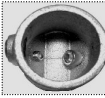




Kombi-Teile V100 zu Serie VIO in 1 1/2" = 48.3 mm

für Ergänzungen an bestehenden Konstruktionen

hier speziell für Konstruktionen, die nicht mehr geöffnet werden können, bzw. für Rohrabschnitte, über die kein Fitting mehr geschoben werden kann !


Kombi-Sattelhülsen und Sattelplatten sind einzeln oder in 5 Kombi -Sets lieferbar:

V100 Kombi-Sattelhülse M10 / 10.30 mm			V102 Kombi-Sattelplatte M10 / 10.30 mm		
Typ/Größe V100-48		EUR kg 0,47	Typ/Größe V102-48		EUR kg 0,2
					


Tip zur Montage: zunächst immer die durchgesteckte Schraube auf der Innenseite der Kombi-Sattelhülse verschrauben.

▼ Kombinationen aus V100 + V102 ▼


Beispiel 1: Kombi-Winkel-Stück 90°

Kombi Typ: V100-48-K20(117Y)		Sie erhalten:	Typ/Größe 2x V100-48 2x V102-48	EUR per St.	EUR ges.	kg 0,47 0,20	kg ges. 0,94 0,2 <u>1,14</u>
							incl. 4 x Inbus-Schraube M10 x 21 mm


Beispiel 2: Kombi-Doppel-T-Stück

Kombi Typ: V100-48-K22(117 X)		Sie erhalten:	Typ/Größe 2x V100-48 2x V102-48	EUR per St.	EUR ges.	kg 0,47 0,20	kg ges. 0,94 0,4 <u>1,34</u>
							incl. 4 x Inbus-Schraube M10 x 21 mm


Beispiel 3: Kombi-T-Stück

Kombi Typ: V100-48-K02(117 Y)		Sie erhalten:	Typ/Größe 1x V100-48 3x V102-48	EUR per St.	EUR ges.	kg 0,47 0,20	kg ges. 0,47 0,60 <u>1,07</u>
							incl. 4 x Inbus-Schraube M10 x 21 mm

Beispiel 4: Kombi-5-Wege-T-Stück

Kombi Typ: V102-48-K24(117 Y)		Sie erhalten:	Typ/Größe 3x V100-48 1x V102-48	EUR per St.	EUR ges.	kg 0,47 0,20	kg ges. 1,41 0,20 <u>1,61</u>
							incl. 4 x Inbus-Schraube M10 x 21 mm

Beispiel 5: Kombi-6-Wege-Zentralkreuz

Kombi Typ: V102-48-K26(117 Y)		Sie erhalten:	Typ/Größe 4x V100-48 0x V102-48	EUR per St.	EUR ges.	kg 0,47 0,00	kg ges. 1,88 0,00 <u>1,88</u>
							incl. 4 x Inbus-Schraube M10 x 21 mm

Maße bitte anfragen oder Verlinkung in Web-Page-Tabelle auf Seite 15 anklicken !