

www.rohverbinderfittings.de
mengazzi@t-online.de



1/2" = 21.3 mm
3/4" = 26.9 mm
1" = 33.7 mm
1 1/4" = 42.4 mm
1 1/2" = 48.3 mm
2" = 60.3 mm
2 1/2" = 76.1 mm
3" = 88.9 mm

Nr.: 29&30

Halbschellen, fvz.



29

Bemaßungsbezeichnungen siehe Typ 31



30

Bestellnr.	Größe Zoll	Bohrung	VE	EUR	A-B-C-D-E
29.000100	1/2-3/4	9	50		90-25-63-9-11
29.000114	1-2	12	25		116-35-87-12-17

0

Bestellnr.	Größe Zoll	Bohrung	VE	EUR	A-B-C-D-E
30.000100	1	11	25		95-35-65-11-14
30.000114	1 1/4	11	25		115-45-82-11-19
30.000112	1 1/2	11	25		120-45-89-11-22
30.000051	51 mm	11	25		130-45-100-11-28
30.000200	2	11	25		132-45-98-11-28
30.000064	64 mm	11	25		132-45-98-11-28
30.000212	2 1/2	12	25		145-45-102-12-36
30.B00212	2 1/2	11	26		145-40-114-11-34
30.000300	3	11	25		170-40-140-11-39
30.000301	3	12,5	25		170-50-140-11-40
30.000312	3 1/2	11	25		188-40-145-11-45
30.000400	4	11	10		220-40-188-11-49
30.000500	5	11	10		232-40-200-11-62
30.000600	6	11	10		276-40-246-11-73

Auch gut als Doppelschellen anzuwenden. Für z.B. Flachstahlverbindungen, Spanndrahtanschlüsse oder Aufhängungen, anlaschen von Holzern (Zaunfeldfüllungen in Rohrrahmen). Doppelpaar gut für improvisierte, platzsparende Parallelführung.



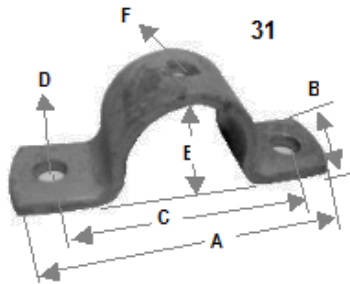
Standard-Anwendung. Gut für das Einhängen von Spanndrähten, Spanschlössern oder den Einbau von Flach- u. Winkelprofilen.



Alternative Anwendung. Durch verlängerte Schraube u. zweite Kontermutter sowie Scheibe gut für die Montage von Schildern und sonstigen Anbindungen.

Nr.: 31

Halbschelle, umfassend mit Anzug, starke Ausführung, fvz.



31

Bestellnr.	Größe Zoll	Bohrung	VE	EUR	A-B-C-D-E-F
------------	------------	---------	----	-----	-------------

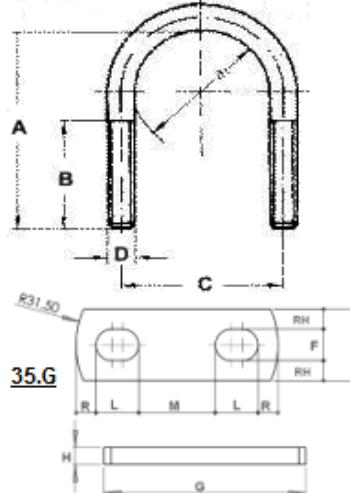
31.000012	1/2	9	50		81-25-56-9-18-..
31.000034	3/4	9	50		88-25-62-9-24-..
31.000100	1	9	50		97-25-74-9-28-6,2
31.000114	1 1/4	11	50		130-25-99-11-37-6,2
31.BL0114	1 1/4	11x25	25		140-50-105/76-11x25-39-..
31.000112	1 1/2	11	50		125-25-94-11-44-6,2
31.B00112	1 1/2	11	25		125-40-95-11-44-..
31.000200	2	11	50		140-25-110-11-55-6,2
31.B00200	2	11,5	25		140-40-108-11,5-55-..
31.C00200	2	13	10		150-60-122-13-58-..
31.000212	2 1/2	12,5	25		160-40-121-12,5-70-..

Gut als Balken- u. Dachsparrenbefestigung, Platten- u. Regalbodenbefestigung, Profilbefestigung u. direkte Wandbefestigung. Auch als Doppelschellen anwendbar. Dann gut für bündelweise (Rohr an Rohr), Parallelführung.



Nr.: 35

U-Bügel, Platten zu U-Bügel (35.G) galvanisch verz. (fvz. bitte anfragen!)



35.G

Bestellnr.	Größe Zoll	Rohr	EUR	A-B-C-D
------------	------------	------	-----	---------

35.000012	1/2	21.3-23	100	39-25-31-8
35.000034	3/4	26.9-30	100	47-30-35-8
35.000100	1	33.7-36	100	59-30-42-8
35.B00100	1	33.7-37	50	67-35-42-10
35.000114	1 1/4	42.4-45	50	65-40-55-10
35.000112	1 1/2	48.3-50	50	80-40-70-10
35.000200	2	60.3-64	50	84-40-74-10
35.000212	2 1/2	76.1-80	25	

GEGENPLATTEN

Bestellnr.	Größe Zoll	EUR	E-F-G-H
35.GP0012	1/2	100	20-9-51-4
35.GP0034	3/4	100	25-9-69-4
35.GP0100	1	100	25-9-69-4
35.GPB100	1	50	25-11-69-4
35.G00114	1 1/4	50	25-11,5-88-6
35.G00112	1 1/2	50	25-11,5-88-6
35.G00200	2	50	25-11,5-104-6
35.G00212	2 1/2	25	

Übergänge von Rohr auf andere Montagearten. Anbindungen von Flachstäben, Sanitärschellen, Konsolen und metrischen Übergängen usw.. Andere Größen sowie Vierkantbügel bitte anfragen!



Nr.: 52

Kappenstopfen PE, grau



Bestellnr.	Größe Zoll	Rohr Innen	VE	EUR	X-Y
------------	------------	------------	----	-----	-----

52.000012	1/2	14-16	100		---
52.000034	3/4	19-22	100		---
52.000100	1	25-28	100		---
52.000114	1 1/4	35-38	50		---
52.000112	1 1/2	40-43	50		---
52.000200	2	52-55	25		---
52.000212	2 1/2"	67-70	25		---

Stopfenrand deckt Rohrwandung ab. Passt in K-Rohr und Wasserrohr. Bei Montagetemperaturen unter 5° Celsius Stopfen anwärmen um Bruch zu vermeiden!



Fragen Sie weitere Varianten an !

Halb-Bügel, Rohrschellen, Klemmplatten, Gewindebügel usw., nach DIN, auch metrisch in Edelstahl und Aluminium!
Rohrmaße siehe oben rechts sowie auf Seite 13.

